



# ***De nieuwe DAF CF-serie***



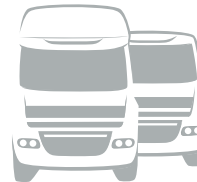
***Een winnaar in ieder opzicht***





# ***Een winnaar in actie***

*Met zijn stijlvolle en ruime cabine, nieuwe krachtige, efficiënte en schonere motoren, een hoog laadvermogen en ruime keuze in chassisuitvoeringen en asconfiguraties, is de CF-serie uitermate veelzijdig. Een allrounder met opmerkelijke voordelen voor ondernemer en chauffeur. De nieuwe DAF CF-serie, een winnaar in ieder opzicht.*





*De nieuwe CF-serie, de efficiënte allrounder*

# ***Gemaakt om te presteren***

***De DAF CF-serie heeft een geweldige reputatie onder ondernemers en chauffeurs. Vanwege het stijlvolle uiterlijk van de ruime en comfortabele cabine met een makkelijke instap. Vanwege de uitstekende rijeigenschappen, superieure efficiëntie en bewezen betrouwbaarheid en duurzaamheid. Zo'n onovertroffen product nog verder verbeteren, dat was de uitdaging voor DAF's ontwerpteam. Zij zijn er opnieuw in geslaagd om het beste nog beter te maken: de nieuwe DAF CF-serie.***

Ontwikkeld voor de meest uiteenlopende transporttoepassingen, is de CF-serie leverbaar als twee-, drie- of vierasser, enkel of dubbelaangedreven. Met de nieuwe, efficiënte PACCAR motoren, stijlvolle en comfortabele cabines, opbouwvriendelijk chassis en een keur aan technische en esthetische verbeteringen, is de veelzijdige CF-serie ontworpen om te presteren. Een efficiënte allrounder. Een solide basis voor lage operationele kosten en hoge opbrengsten.

## ***Gedreven door kwaliteit***

In lijn met DAF's design filosofie biedt de CF-serie verder verbeterde veiligheid, nog meer comfort en uitstekende rijeigenschappen. De uiterlijke veranderingen zijn bewust subtiel gehouden, zodat de bestaande CF's in de vloot niet meteen gedateerd zijn. De nieuwe spiegels, als optie leverbaar in de kleur van de cabine, bieden een aanmerkelijk groter zichtveld. Optionele cat's-eye combilichten. Een aluminium strip in de ondergrille, om aan te geven dat de CF aan de Euro 4 of Euro 5 emissie-eisen voldoet. Allemaal kleine accenten, die de CF nog moderner maken. Nieuwe interieurbekleding met warme kleuren, een fraai en overzichtelijk instrumentenpaneel, een nieuw dashboard en een eveneens nieuw ontworpen stuurwiel, als optie leverbaar met geïntegreerde schakelaars en een airbag; comfort krijgt letterlijk vorm in de nieuwe CF-serie.

## ***Efficiënt en schoner***

De nieuwe CF-serie biedt een ruime keus in aandrijflijnen voor de beste prestaties en een gunstig verbruik in iedere toepassing. De nieuwe 6,7 liter PACCAR GR motor in de CF65 voldoet aan de Euro 4 norm. De door DAF ontwikkelde en geproduceerde PACCAR MX en PR motoren in de CF85 en CF75 zijn, behalve in Euro 4-, ook in Euro 5-uitvoering leverbaar. DAF past voor alle typen SCR technologie toe, voor een schoner milieu en het hoogst mogelijke rendement. Naast een uitgebreid aanbod handgeschakelde versnellingsbakken zijn ook automatisch schakelende transmissies beschikbaar voor de gehele CF-serie, voor nog meer comfort en veiligheid. Het doordachte chassis-ontwerp van de CF-serie is volkomen vlak, met zoveel mogelijk componenten aan de binnenzijde. Dat maakt het werk van de carrosseriebouwer makkelijker. Bovendien is hierdoor extra ruimte beschikbaar voor de montage van grote brandstoftanks en andere componenten, zoals bijvoorbeeld kraanpoten.



*Waardevolle input van gebruikers en chauffeurs in combinatie met nieuwe en bewezen concepten en technologie, toegepast door het ontwikkelingsteam van DAF, heeft een belangrijke bijdrage geleverd om de nieuwe CF-serie nog beter te maken dan zijn voorganger.*

*FRANT.*





*De nieuwe CF-serie, veelzijdig van huis uit: De CF85 met de geheel nieuwe 12,9 liter PACCAR MX motor met vermogens tot 510 pk en een koppel van 2.500 Nm. De CF75 is uitgerust met de 9,2 liter PACCAR PR motor met vermogens van 250 tot 360 pk. En de veelzijdige CF65, met zijn nieuwe 6,7 liter GR motor met vermogens van 220 tot 280 pk.*

*Compact en ruim, stijlvol en stoer*

# **Op zijn taak berekend**

***De CF heeft compacte buitenmaten voor optimale wendbaarheid. Het lage eigen gewicht voor hoge laadvermogens, solide ontwerp, krachtige motoren en een uitgebreide keuze in chassis en asconfiguraties maken de CF geschikt voor talloze toepassingen. Van binnenstedelijke distributie tot rijdende melkontvangst. Van het vervoer van zand en grind op onverharde wegen tot een comfortabele kilometervreter met een hoog laadvermogen op de lange afstand. Van gemeentereiniging tot brandweerwagens. De CF-serie is optimaal op zijn taak berekend.***

Zo'n breed scala aan transporttoepassingen vraagt uiteraard ook om verschillende cabinevarianten. De CF biedt daarom keus uit een dagcabine, een slaapcabine en de zeer ruime Space Cab met een binnenhoogte van 2,23 meter. Alle cabines combineren compacte buitenafmetingen met verrassend veel binnenruimte, een gemakkelijke instap, uitstekend uitzicht en een ergonomisch doordachte werkplek. De nieuwe CF cabine is duidelijk ontwikkeld rond de bestuurder.

## ***Verfrissend familiegezicht***

Subtiele designelementen hebben de CF een nog modernere uitstraling gegeven. Maar uiteraard zijn alle goede eigenschappen van de CF-serie behouden. Zoals de stalen bumper, de grote ophoek aan de voorzijde en royale bodemvrijheid, nagenoeg onbreekbare Lexan bescherming voor de koplampen (Xenon als optie) en cat's-eye combilichten. Allemaal zaken die onderstrepen dat de CF is ontworpen voor het zwaardere werk onder de meest uiteenlopende omstandigheden.

Hoekspoilers zijn standaard, om de zijruiten en deurgrepen zo veel mogelijk schoon te houden. De elektrisch verstelbare en verwarmde spiegels bieden opvallend grote zichthoeken. Tegen meerprijs zijn de aerodynamisch vormgegeven spiegels in de kleur van de cabine

leverbaar. Voor de 4 x 2 trekkers is een nieuwe aerodynamisch vormgegeven zijafscherming beschikbaar, die veiligheid combineert met een gunstiger brandstofverbruik.

## ***Prima instap***

Zorgvuldig geplaatste, slipvrije en verlichte opstaptreden, goed gepositioneerde handgrepen en grote, breed openslaande deuren, zorgen samen met de lage cabinevloer voor een prima instap. Belangrijk in het intensieve distributievervoer, waar chauffeurs dagelijks talloze malen in- en uitstappen. Centrale portiervergrendeling met afstandsbediening is als optie leverbaar.

## ***Twee, drie of vier assen***

Het CF-programma kent een grote verscheidenheid aan wielbases en asconfiguraties, van twee- en drie-assige trekkers tot bakwagens met twee, drie of vier assen, enkel- of dubbelaangedreven. Gestuurde naloop- en voorloopassen, twee gestuurde voorassen en een gestuurde naloopas, al die mogelijkheden maken de CF-serie tot een uitermate veelzijdige voertuigserie. Welke toepassing ook, er is altijd een CF die er geknipt voor is.



***Dankzij de verscheidenheid aan cabine-uitvoeringen, aandrijflijnen en asconfiguraties, kan exact die CF worden gespecificeerd die exact aan de eisen van de gebruiker voldoet.***





*De Space Cab uitvoering biedt 900 dm<sup>3</sup> opbergruimte, inclusief grote afsluitbare opbergkasten boven de voorruit, die zelfs een magnetron kunnen herbergen.*



*Twee full-size bedden in de Space Cab voor een goede nachtrust.*



*Een koelkast onder het bed is als optie leverbaar.*

*Comfort en gebruiksgemak zijn standaard*

# ***Comfort met stijl***

***Comfort, veiligheid en lage operationele kosten waren belangrijke uitgangspunten bij het ontwerp van de nieuwe CF. Het gevoel van binnenruimte wordt extra geaccentueerd door de grote voorruit en royale zijruiten. De slimme invulling van het interieur, afwerking, hoge kwaliteit van de gebruikte materialen en de warme en praktische kleuren creëren een ergonomische werkomgeving die zowel productief als plezierig is.***

Vanuit de volledig verstelbare luchtgeveerde chauffeursstoel met geïntegreerde hoofdsteen en als optie met lendenondersteuning en gordelspanners, heeft de chauffeur alle schakelaars en bedieningsknoppen onder handbereik. De stoelen zijn naar het lichaam gevormd om optimale ondersteuning te geven, wat vermoeidheid tegengaat. De riante stoelverstelling, in combinatie met de ruime hoogte- en hoekverstelling van het stuurwiel, zorgt dat iedere chauffeur of chauffeuse, ongeacht zijn of haar postuur, een optimale zitpositie heeft.

## ***Grote klasse***

Veel aandacht is besteed aan de vormgeving van het cabine interieur en de duurzaamheid van de gebruikte materialen. Zij zijn lichter van kleur op die plaatsen die niet zo vaak worden aangeraakt en donkerder en makkelijk schoon te maken op plaatsen die intensief worden aangeraakt. De camel/grijze kleur van het interieur zorgt voor een aangename atmosfeer. Het interieurontwerp en de gebruikte materialen zouden een topklasse personenauto niet misstaan. Tal van details onderstrepen hoe doordacht het interieurontwerp is. De ventilatiekanalen in de deurpanelen bijvoorbeeld, zorgen voor een gordijn van warme lucht langs de ramen voor een optimaal chauffeurscomfort.

## ***Praktische ruimte***

De CF cabine biedt een zee aan praktische opbergruimten. De dagcabine heeft een groot afsluitbaar opbergvak met geïntegreerde bekerhouder op de motortunnel, plus praktische bergruimte boven de voorruit. De slaapcabine heeft ook onder het bed veel opbergruimte. De opbergruimte aan de linkerkant onder het bed is geïsoleerd en alleen van buiten bereikbaar, om te voorkomen dat vieze luchtjes in het interieur doordringen. Voor gebruik op de lange afstand geeft de Space Cab uitvoering stahoogte op de motortunnel, uitgebreide opbergmogelijkheden, inclusief grote verlichte opbergkasten boven de voorruit en ruimte voor zaken als een TV, koelkast en magnetron.

## ***Een goede nachtrust***

Een goed bed is essentieel voor een goede nachtrust. Daarom is de CF slaapcabine voorzien van een grote matras uit één stuk, met een lengte van 202 cm, een breedte van 73 cm en een dikte van 12 centimeter. Het bed kan ook in een verhoogde positie worden geleverd, om als een comfortabele zitplaats te dienen terwijl dan onder het bed extra bergruimte beschikbaar komt, bijvoorbeeld voor de koelkast die als optie leverbaar is. In de Space Cab is het verhoogde bed standaard, evenals een tweede bed dat meer dan twee meter lang is en 70 cm breed. Een 15 centimeter dikke comfortmatras is als optie leverbaar, zowel in de slaapcabine als in de Space Cab uitvoering.





*Alle schakelaars binnen handbereik*

# ***Technologie in dienst van de mens***

***Neem eens plaats achter het stuur en het is meteen duidelijk dat veiligheid en bedieningsmak de hoogste prioriteit hadden bij de ontwikkeling van de CF-serie. Dat betekent minder afleiding en minder vermoeidheid. Dat maakt het rijden veiliger, comfortabeler en minder inspannend.***



Het nieuwe, goed in de hand liggende vierspaaks stuurwiel garandeert een comfortabele grip en een vrij zicht op de instrumenten. Het is ruim in hoogte en hoek verstelbaar. Een airbag is als optie leverbaar en dat geldt ook voor de verlichte schakelaars op het stuur voor de bediening van bijvoorbeeld de cruise control, instelbare snelheidsbegrenzer, down-hill cruise control en eventuele handsfree telefoonbediening. Andere belangrijke bedieningsfuncties, inclusief die van de AS-Tronic, worden bestuurd met logisch geplaatste handles aan de stuurkolom. De bediening van spiegels en zijruiten zijn mooi geïntegreerd in het deurpaneel.

## ***Informatie op afroep***

Het moderne, duidelijke instrumentenpaneel is verfraaid met aluminium accenten. De informatie is goed af te lezen, waarbij de instrumenten informatie geven over de belangrijkste functies. Het centrale LCD-scherm

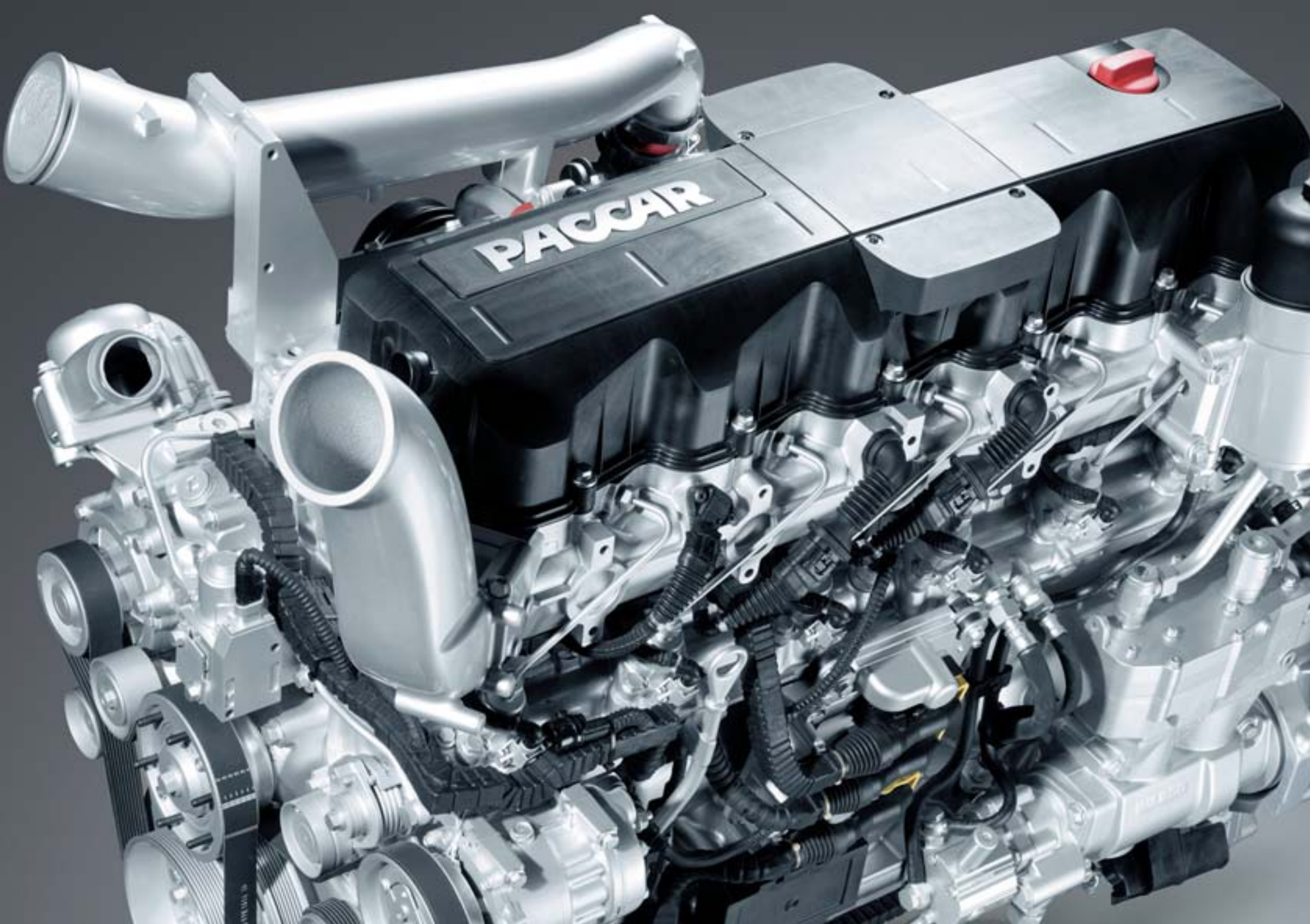
geeft alle overige informatie, met een simpele druk op de knop op afroep of automatisch als het essentiële voertuiginformatie betreft. Zo wordt de chauffeur niet onnodig afgeleid. Het LCD scherm geeft ook informatie over bijvoorbeeld rijtijd, brandstofverbruik, gemiddelde snelheid of het aantal draaiuren van de PTO.

## ***Drie DIN-openingen***

In het nieuwe dashboard zitten drie DIN-openingen boven elkaar voor montage van audioapparatuur en bijvoorbeeld het scherm van een navigatiesysteem, een camerasysteem of een boordcomputer. Als optie is GSM-voorbereiding leverbaar, met bediening op het stuurwiel. Overige schakelaars, bijvoorbeeld die van het ventilatie- en verwarmingssysteem met optioneel automatische temperatuurcontrole (ATC), zitten direct binnen handbereik op het dashboard.



***Het stuurwiel is ruim verstelbaar: 8,5 cm in hoogte en tussen 30° en 45° graden in hoek.***



*Nieuwe efficiënte motoren*

# ***De kracht om te presteren***

***De veelzijdigheid van de CF vraagt om een evenzo ruime keus aan motoren. De CF65 is uitgerust met de nieuwe 6,7 liter PACCAR GR. De CF75 kreeg de nieuwe 9,2 liter PACCAR PR motor, terwijl de CF85 is voorzien van de volledig nieuwe 12,9 liter PACCAR MX motor, die ook in de XF105 wordt toegepast. Drie moderne krachtbronnen met vermogens van 220 tot 510 pk, om aan iedere individuele wens te kunnen voldoen. En allemaal voorzien van DAF SCR Technologie voor een schone toekomst.***

***De geheel nieuwe door DAF ontwikkelde en geproduceerde PACCAR MX motor combineert uitstekende prestaties met een gunstig brandstofverbruik. Het gebruik van hoogwaardige materialen, zoals Compact Graphite Iron (CGI) voor cilinderblok en cilinderkop en een ver doorgevoerde integratie van motorcomponenten, resulteren in een grote betrouwbaarheid en levensduur. Het inlaatspruitstuk is bijvoorbeeld geïntegreerd in de cilinderkop, terwijl het motoroliefilter, -thermostaat en de oliekoeler zijn gecombineerd in een smeeroliemodule. Het unieke SMART inspuitstelsel, in combinatie met de SCR (Selective Catalytic Reduction) technologie zorgen dat de nieuwe PACCAR MX en PR motoren voldoen aan de strenge Euro 4 en Euro 5 emissie-eisen. Zonder roetfilter!***

Alle nieuwe PACCAR motoren zijn ontwikkeld voor hoge prestaties en lage kosten, grote betrouwbaarheid en duurzaamheid, souplesse en kracht. De nieuwe zescilinder lijnmotoren met intelligente hoge druk inspuitstelsels zijn schoner en geven een hoog vermogen bij lage toerentallen.

## ***Nieuwe 6,7 liter GR motor voor de CF65***

De nieuwe 6,7 liter PACCAR GR motor in de CF65 biedt maximale vermogens van 220, 250 of 280 pk, met koppels van respectievelijk 850, 950 en 1.020 Nm. De GR motor voldoet aan de Euro 4 norm, dankzij het hoge druk common rail inspuitstelsel en SCR technologie. Door toepassing van efficiëntere en onderhoudsvriendelijke componenten, in combinatie met een geoptimaliseerd koeling- en verbrandingssysteem, kon het onderhoudsinterval worden verlengd naar 35.000 km in het distributieverkeer en 55.000 km in het lange afstandvervoer. Dit resulteert niet alleen in lagere kosten, maar ook in een betere inzetbaarheid. De standaard uitlaatrem levert meer remvermogen en wordt bediend met een voetschakelaar of een nieuwe handle aan de stuurkolom.

## ***Nieuwe 9,2 liter PR motor voor de CF75***

De nieuwe 9,2 liter PACCAR PR motor levert een maximum vermogen van 250, 310 of 360 pk met hoogste koppels van respectievelijk 1.050, 1.275



***9,2 liter PACCAR PR motor voor de CF75. Compact, krachtig en efficiënt, met motorvermogens tot 360 pk en een indrukwekkend motorkoppel van maximaal 1.450 Nm.***

en 1.450 Nm. De motor is beschikbaar in zowel Euro 4 als Euro 5 uitvoering, dankzij het hoge druk SMART inspuitstelsel en SCR technologie. Het onderhoudsinterval bedraagt standaard 75.000 km. Bij inzet op langere afstanden en bij gebruik van synthetische olie in combinatie met een centrifugaalfilter, kan het onderhoudsinterval worden verlengd tot 100.000 km. De standaard uitlaatrem, bediend met een voetschakelaar, levert een maximum remvermogen van 170 kW bij 2.800 omw/min.

## ***Nieuwe 12,9 liter MX motor voor de CF85***

De CF85 kreeg dezelfde nieuwe 12,9 liter PACCAR MX motor als de prestigieuze DAF XF105 in vermogens van 360, 410 en 510 pk met koppels van 1.775 tot 2.500 Nm. De MX motor kan worden geleverd in Euro 4 en Euro 5-uitvoering op basis van het SMART inspuitstelsel in combinatie met SCR technologie. Het geheel nieuwe motorontwerp resulteert standaard in een onderhoudsinterval van 90.000 km. Met synthetische olie in combinatie met een centrifugaalfilter zijn onderhoudsintervallen tot 150.000 kilometer mogelijk, wat resulteert in lage onderhoudskosten en maximale beschikbaarheid. De MX motor is leverbaar met een geïntegreerde decompressierem die uitstekende remprestaties levert van 200 kW bij 1.500 omw/min tot 325 kW bij 2.100 omw/min.

# De schone route



**De compacte constructie van de DAF SCR installatie laat genoeg ruimte aan het chassis vrij voor grote brandstoftanks en andere uitrusting.**

**Afhankelijk van het type voertuig zijn AdBlue tanks beschikbaar met een capaciteit van 26 tot 75 liter. Hierdoor hoeft de AdBlue tank niet vaker te worden gevuld dan de dieselolietank.**

In alle nieuwe CF voertuigen gebruikt DAF SCR Technologie om aan de strenge Euro 4 emissie-eisen te voldoen. De PR en MX motoren in de CF75 en CF85 zijn zelfs al beschikbaar in Euro 5-uitvoering. SCR technologie is de beste en ook economisch gezien meest optimale oplossing om zowel aan de Euro 4 als aan de Euro 5 emissie-eisen te voldoen. SCR technologie is eenvoudig, betrouwbaar en efficiënt. DAF SCR Technologie is de schone weg naar een schonere toekomst.

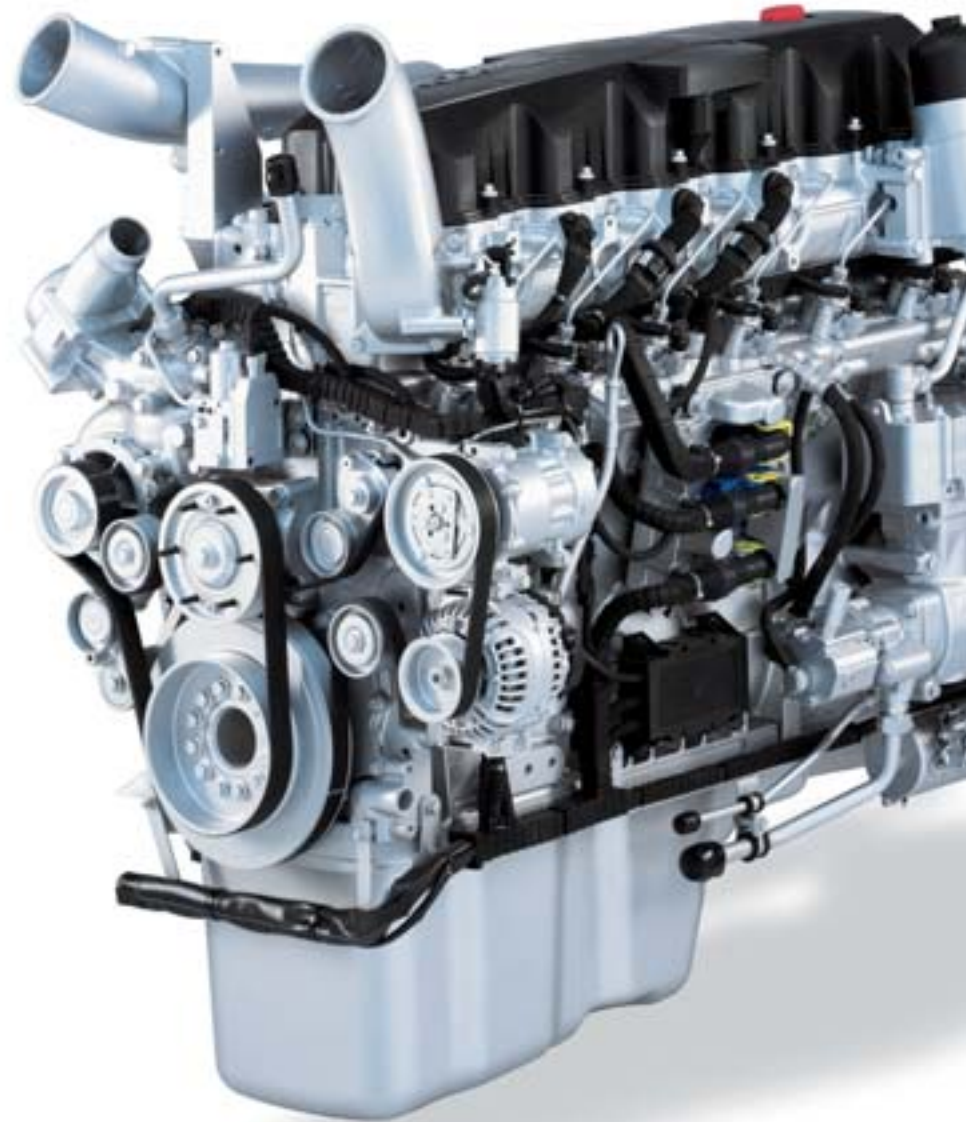
Omdat SCR de uitlaatgassen nabehandelt, kan in de motor de meest efficiënte verbranding worden gerealiseerd. En DAF gaat nog verder. De introductie van DAF SCR Technologie valt samen met de introductie van een volledig nieuwe serie PACCAR motoren met geavanceerde brandstof-inspuit-techniek, waardoor zelfs voor Euro 5 geen roetfilter nodig is. Optimale verbranding resulteert in een gunstig brandstofverbruik en optimale prestaties, duurzaamheid en betrouwbaarheid. De ideale basis voor lage operationele kosten en een hoge restwaarde.

## Hoe werkt het?

Het systeem is even eenvoudig als doeltreffend. De basis van het SCR-systeem bestaat uit een katalysator, een doseerunit en een AdBlue tank. Deze laatste heeft een capaciteit die is afgestemd op de actieradius van de brandstoftank. De uitlaatgassen gaan door de katalysator, waarbij AdBlue wordt toegevoegd. Er vindt dan een chemisch proces plaats, waardoor de stikstofoxiden (NOx) in de uitlaatgassen wordt omgezet in onschadelijke waterdamp en stikstof. Het AdBlue verbruik is slechts 3 tot 5 procent van het dieselolieverbruik, dat wil zeggen, ongeveer 1,5 liter per 100 km.



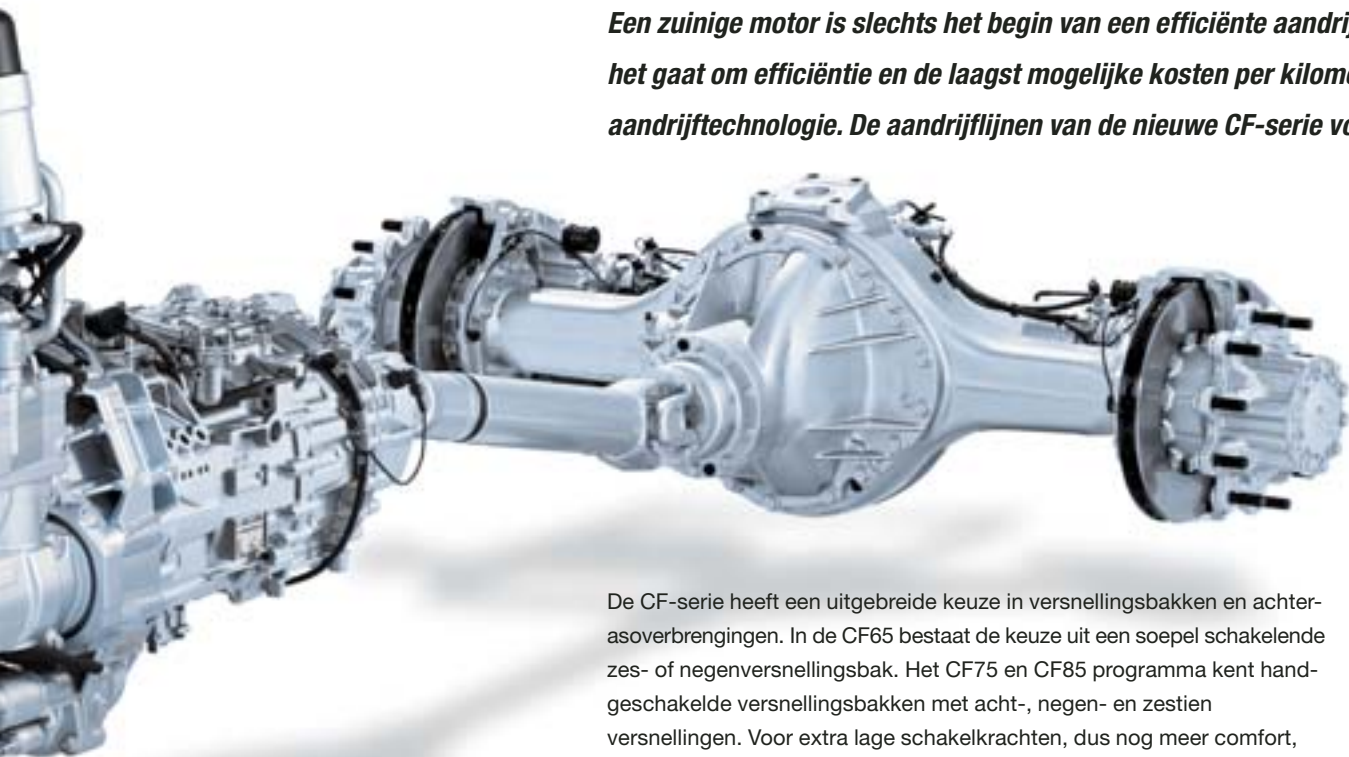
DAF SCR Technology  
for a bright future



*Betrouwbare aandrijflijnen voor optimale efficiency*

# ***Handgeschakeld of automatisch***

***Een zuinige motor is slechts het begin van een efficiënte aandrijflijn. Versnellingsbak en achteras zijn net zo belangrijk, als het gaat om efficiëntie en de laagst mogelijke kosten per kilometer. Daarom richt DAF zich al jaren op geïntegreerde aandrijftechnologie. De aandrijflijnen van de nieuwe CF-serie vormen het jongste bewijs van die filosofie.***



De CF-serie heeft een uitgebreide keuze in versnellingsbakken en achterasoverbrengingen. In de CF65 bestaat de keuze uit een soepel schakelende zes- of negenversnellingsbak. Het CF75 en CF85 programma kent handgeschakelde versnellingsbakken met acht-, negen- en zestien versnellingen. Voor extra lage schakelkrachten, dus nog meer comfort, is als optie pneumatisch bediende Servoshift leverbaar.

## ***Geautomatiseerd schakelen***

Wie nog meer comfort en schakelgemak wil, kan in alle CF-uitvoeringen kiezen voor een automatisch schakelende AS-Tronic versnellingsbak. Hierbij wordt onder alle omstandigheden automatisch de juiste versnelling gekozen, wat resulteert in een lager brandstofverbruik en meer comfort voor de bestuurder. Omdat de chauffeur zich volledig op het verkeer kan

richten, betekent AS-Tronic ook een verhoging van de verkeersveiligheid. En als de chauffeur dat wil, kan de AS-Tronic ook als een handgeschakelde versnellingsbak worden bediend, zonder een koppeling te gebruiken. Voor speciale toepassingen, zoals brandweervoertuigen en reinigingsvoertuigen, is de CF75 leverbaar met een volledig automatische vijfversnellingsbak van Allison.

## ***Betrouwbare, economische achterassen***

Standaard wordt de CF geleverd met een achteras met enkele reductie. Assen met een uitstekende reputatie op het gebied van levensduur en betrouwbaarheid. Deze hypoid-assen hebben bovendien een lage inwendige wrijving, waardoor minder energie in de aandrijflijn verloren gaat. En dat resulteert weer in een lager brandstofverbruik. De ruime keuze in achterasoverbrengingen maakt het mogelijk om voor iedere toepassing precies de juiste aandrijflijn te kiezen.

## ***Naafreductie voor zwaar werk***

Bij toepassingen waar het uiterste van het voertuig wordt gevraagd kan de CF ook worden uitgerust met de robuuste DAF HR1356 naafreductieas of met de HR1355T dubbel aangedreven tandemas. Pure krachtpaters, die garant staan voor de grootste trekkracht aan de wielen zonder de aandrijflijn geweld aan te doen. Uitgelezen aandrijflijnen voor zeer zware bedrijfsomstandigheden, bijvoorbeeld in het bouwtransport en bij extreem hoge treingewichten, zoals in het zwaartransport.

*Een multifunctioneel chassis voor een veelzijdig voertuig*

# **Een solide basis**

***Voertuigen in het CF segment worden intensief gebruikt, veelal onder moeilijke omstandigheden. De uiteenlopende, vaak zware toepassingen stellen hoge eisen aan het chassis. Het robuuste, volkomen vlakke chassisontwerp is de basis voor een uitgebreid aanbod van verschillende asconfiguraties, wielbases en specificaties. Het resultaat: een multifunctioneel chassis als solide basis voor iedere transporttoepassing.***

Het robuuste CF chassis is gemaakt van een hoogwaardige staalsoort, resulterend in een buitengewoon sterk en toch lichtgewicht chassis voor hoge laadvermogens. Het chassis is aan de bovenzijde volkomen vlak en daardoor ideaal voor iedere opbouw. Om het de carrosseriebouwer zo gemakkelijk mogelijk te maken, zijn de gaten voor de bevestiging van de opbouw al in de langsliggers voorgeboord. Een BBM (Body Builder Module) is beschikbaar om de elektronische systemen van het voertuig en de opbouw met elkaar te laten communiceren. De CF kent bovendien een uitgebreid aanbod PTO's; aan de voorzijde op de motor, aan het vliegwiel of aan de versnellingsbak. De juiste PTO voor iedere toepassing, inclusief de constante aandrijving van een betonmixer.

## ***Doordacht chassisontwerp***

De CF is beschikbaar in tal van wielbases, chassisuitvoeringen en asconfiguraties. Het ontwerp van het chassis en de opstelling van de diverse componenten is zo gekozen, dat het gewicht van het voertuig zo laag mogelijk bleef en er zo veel mogelijk vrije ruimte aan het chassis over is. Veel componenten, zoals de luchtketels en andere remcomponenten, zijn aan de binnenzijde van het chassis geconstrueerd. Hierdoor ontstond extra ruimte aan de buitenzijde voor bijvoorbeeld steunpoten van

autolaadkranen, twist lock's voor containers, hydraulische tanks, gereedschapskisten en andere componenten van de voertuiguitrusting. Dankzij compact ontwerp van de DAF SCR installatie en AdBlue tank, blijft aan het chassis voldoende ruimte vrij voor de brandstoftanks. Op een 4 x 2 trekker kan nog altijd de maximaal toegestane tankcapaciteit van 1.500 liter worden gemonteerd.

## ***Asconfiguraties***

De CF65 is beschikbaar als 4 x 2 bakwagenchassis in diverse wielbases.



***Grote oploophoek en bodemvrijheid maken de CF85 tot een ideale truck voor het bouwtransport; leverbaar als 6 x 4 en 8 x 4.***

***Het brede aanbod motoren, versnellingsbakken, assen, chassis en cabines accentueert het multifunctionele concept van de DAF CF die speciaal is ontwikkeld voor intensief gebruik onder zware omstandigheden.***



De CF75 en CF85 serie bieden tal van verschillende asconfiguraties, van een twee-assige trekker of bakwagen tot een drie- en vierasser, enkel- of dubbelaangedreven. Het leveringsprogramma kent verder sleepassen met enkele of dubbele montage, een gestuurde voorloop- of naloopas. Het zijn slechts een paar voorbeelden van de vele mogelijkheden. De CF-serie omvat bovendien een speciale FTP trekkeruitvoering, voorzien van een lichtgewicht voorloopas met 17,5 inch wielen voor een treingewicht van 44 ton en om overbelasting van de aangedreven as te voorkomen. De CF-serie biedt de juiste uitvoering voor iedere toepassing.

*Een volledig vlak chassis met voor-geboorde gaten om het werk van de carrosseriebouwer te vereenvoudigen.*



# Een genot om in te rijden

**De nieuwe CF-serie wordt gekarakteriseerd door sublieme rij eigenschappen en uitstekende wendbaarheid. Veel aandacht is besteed aan de ideale balans tussen chassisontwerp, rem- en stureigenschappen en vering. Die aandacht zorgt, samen met de grote trekkracht van de nieuwe motoren en de comfortabele cabine, dat het een genot is om met de CF te rijden. Onder alle omstandigheden.**

Afhankelijk van de toepassing en de wensen van de gebruiker, is de CF beschikbaar met comfortabele, lange paraboolveren of met elektronisch geregelde ECAS luchtvering op voor- en achteras. Conventionele bladvering is beschikbaar voor zware toepassingen. De 6 x 4 en 8 x 4 uitvoeringen zijn uitgerust met DAF's unieke acht-stangen tandemasophanging, met een grote veerweg en een gunstig rolcentrum. Om bij een vierasser overbelading van een van de voorassen te voorkomen, zijn deze 2,05 meter uit elkaar geplaatst en is automatische aslastcompensatie toegepast.

## **Elektronisch bediende schijfremmen**

De CF-serie is voorzien van de unieke DAF schijfremmen<sup>1)</sup>. Voor een lange levensduur zijn de remschijven thermisch geïsoleerd van de wielnaaf. Bovendien zorgt het elektronisch geregelde remsysteem (EBS) van de CF75 en CF85, met uitzondering van de 6 x 4 en 8 x 4, dat de remblokken op de voor- en achterassen gelijkmatig slijten. Het antiblokkeer-systeem (ABS) is geïntegreerd in de elektronica, terwijl een CAN module beschikbaar is om de EBS van opleggers en aanhangwagens met de elektronica van de truck te verbinden. Behalve

<sup>1)</sup> Trommelremmen op assen met naafreductie

antislipregeling (ASR) en Brake Assist, is ook voertuigstabiliteitscontrole (VSC) leverbaar. VSC helpt de stabiliteit van het voertuig in moeilijke omstandigheden te bewaren om de kans op scharen en slippen te voorkomen. VSC is beschikbaar op trekkers met twee en drie assen.

## **Efficiënt rijplezier**

Alles bij elkaar is de nieuwe CF het ultieme voertuig voor de chauffeur - een raszuivere rijmachine. Met een comfortabele, royale cabine, de nieuwe PACCAR motoren voor veel vermogen, makkelijk te bedienen, met precieze besturing voor uitstekend weggedrag, extra stuurbevestiging bij lage snelheden om beter te kunnen manoeuvreren en een hele reeks veiligheid verhogende eigenschappen.

Voor de vervoerder vormt de nieuwe CF met Euro 4 of Euro 5 een solide basis voor lage operationele kosten en een hoge transportprestatie, gecombineerd met hoogste kwaliteit en betrouwbaarheid voor optimale beschikbaarheid. De nieuwe CF is ontworpen voor een lange levensduur en dat resulteert in een hogere inruilwaarde.





*Wereldklasse op alle fronten*

# ***Alles de eerste keer goed***

DAF Trucks - onderdeel van PACCAR - past de modernste technologieën toe om de hoogste kwaliteit te realiseren, zowel bij de ontwikkeling als in de productie. In de afgelopen jaren zijn belangrijke investeringen gedaan in alle DAF fabrieken. DAF trucks worden gebouwd in productiefaciliteiten van wereldklasse, door toegewijde medewerkers die de beste materialen, gereedschappen en machines gebruiken in een efficiënt productieproces.

Voor de productie van de nieuwe PACCAR PR en MX motoren is de motorenfabriek totaal vernieuwd. DAF's motorenfabriek is één van de modernste ter wereld in zijn soort. En ook in de andere fabrieken zijn belangrijke vernieuwingen doorgevoerd om de hoogste efficiency- en kwaliteitsniveaus te bereiken. DAF introduceerde World-Class productie-standaards: alles in een keer goed, zonder onnodig verlies van energie of grondstoffen en met de hoogst mogelijke kwaliteit. Het resultaat: producten van wereldklasse, geproduceerd in fabrieken van wereldklasse.

## ***Informatietechnologie***

DAF Trucks en haar dealers van DAF hebben de beschikking over IT-systemen, waarmee de truck en de componenten daarvan over de gehele levensduur kunnen worden gevolgd - van ontwerp en productie tot reparatie en onderhoud in de werkplaats.

De afdeling Productontwikkeling gebruikt krachtige driedimensionale CAD/CAM technieken, die communiceren met de systemen in de productie-omgeving. Op die manier wordt gewaarborgd dat de medewerkers in de

productie online gedetailleerde werkinstructies ontvangen. Alle specificaties van iedere truck worden opgeslagen en zijn later weer terug te vinden. Hierdoor is het voor de dealers gemakkelijk om specificaties te controleren en onderdelen te bestellen, ook voor de gemonteerde opties.

## ***Productontwikkeling***

Het DAF Technical Centre heeft de beschikking over uitgebreide onderzoek-, ontwikkeling- en testfaciliteiten, inclusief een state-of-the-art geluidmeetgebouw en een modern motorenlaboratorium voor de ontwikkeling en het testen van motoren. DAF beschikt tevens over een uitgebreid beproevingscentrum, waar wegomstandigheden op proefstanden kunnen worden gesimuleerd en voertuigen grondig kunnen worden getest. DAF levert trucks van wereldklasse, ontworpen in ontwikkelings-faciliteiten van wereldklasse door mensen van wereldklasse.

## ***EcoDesign en milieubeleid***

DAF werkt al ruim tien jaar met een milieubeleid dat zich uitstrekt over alle activiteiten, producten, diensten en locaties, inclusief de dealerbedrijven. Het milieusysteem voldoet aan de ISO 14001 norm. DAF wil de bedrijfs-activiteiten op een verantwoorde manier uitvoeren. In dit kader mag ook EcoDesign niet onvermeld blijven. EcoDesign is een unieke benadering om milieuverantwoorde producten te ontwikkelen en zeker te stellen dat alle DAF producten voldoen aan de strengste milieueisen, vanaf het eerste concept tot de afdanking.



*Geavanceerde apparatuur en IT systemen dragen bij aan steeds hogere kwaliteit en efficiency.*

***Bij DAF draait het om World Class Manufacturing, productie van wereldklasse:***

***Alles in één keer goed, geen verspilling van energie en materialen en de hoogste kwaliteit.***





*DAF's one-stop-shop biedt een totale transportoplossing*

# **Op DAF kunt u rekenen**

Wegtransport is een zaak van optimale efficiëntie. Daarom biedt DAF een totale transportoplossing aan, voor de hoogste opbrengsten per kilometer. Die doelstelling wordt ondersteund door een professionele organisatie en dealernetwerk, dat de klant helpt bij de keuze van het juiste voertuig, de financiering regelt, het voertuig in perfecte conditie houdt en zorgt dat het voertuig onder alle omstandigheden inzetbaar is.

DAF maakt niet alleen trucks van wereldklasse, maar heeft ook een eersteklas serviceorganisatie met meer dan 1.000 onafhankelijke dealers. Die bieden optimale ondersteuning, variërend van financiële diensten tot reparatie- en onderhoudscontracten. Zij zorgen voor een optimale beschikbaarheid van onderdelen voor trucks en trailers, geleverd vanuit de PACCAR onderdelendistributiecentra in Nederland, Groot-Brittannië en Spanje. Iedere week worden meer dan 3.000 orders uitgeleverd aan dealers en klanten door heel Europa en daarbuiten - vaak binnen 24 uur.

## **Maatwerk in reparatie- en onderhoudscontracten**

Door voor reparatie en onderhoud een vaste prijs per kilometer aan te bieden, verzekert DAF MultiSupport de klant van een perfect onderhouden vloot, zonder onverwachte kosten. Vervoerders kunnen zelf het service-niveau kiezen, met opties voor de oplegger en de opbouw. Inzicht in de operationele kosten en minder administratie, zijn belangrijke voordelen

voor de vervoerder. Hierdoor kan deze zich volledig concentreren op zijn core business. DAF MultiSupport helpt de opbrengsten uit de investering in het voertuig te maximaliseren.

## **Maatwerk in financiële diensten**

PACCAR Financial heeft 50 jaar ervaring in de transportindustrie en begrijpt als geen ander wat ondernemingen bezighoudt. Tot de mogelijkheden behoren financiering van de gehele voertuigcombinatie, reparatie en onderhoudscontracten en verzekering. PACCAR Financial is beschikbaar bij de DAF dealer om op een locatie zowel trucks als financiële ondersteuning aan te bieden - met oplossingen voor zowel nationaal als internationaal opererende ondernemers.

## **Altijd beschikbaar in heel Europa**

Als er ooit iets onverwachts gebeurt, dan is één telefoontje naar DAF's International Truck Service (ITS) genoeg om het voertuig met minimale vertraging weer op weg te helpen. DAF ITS, dag en nacht paraat, 365 dagen per jaar. Vaak gekopieerd, nooit geëvenaard. Gekwalificeerde medewerkers staan de chauffeur te woord, vaak in zijn eigen taal, en brengen het serviceapparaat in beweging. Ze overwinnen financiële obstakels en zorgen dat het voertuig met een minimum aan vertraging weer de weg op kan gaan.

*Bij DAF weten wij als geen ander dat een truck moet rijden.*

## Overzicht van de asconfiguratie van de CF-serie

### Nieuwe CF65

4x2	FA	
-----	----	--

### Nieuwe CF75

4x2	FA		FT	
-----	----	--	----	--

6x2	FAN	
-----	-----	--

FAR	
-----	--

FAS	
-----	--

FAG	
-----	--

6x4	FAT	
-----	-----	--

8x4	FAD	
-----	-----	--

### Nieuwe CF85

4x2	FA		FT	
-----	----	--	----	--

6x2	FAN	
-----	-----	--

FAR	
-----	--

FAS		FTS	
-----	--	-----	--

FAG		FTG	
-----	--	-----	--

FTP	
-----	--

8x2	FAC	
-----	-----	--

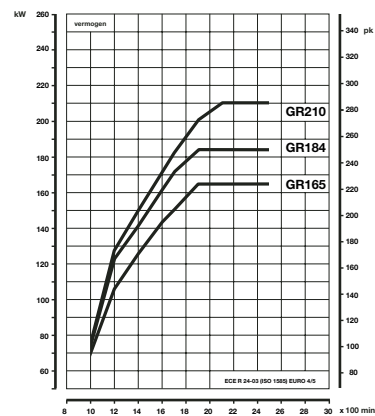
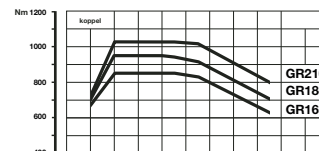
FAX	
-----	--

6x4	FAT		FTT	
-----	-----	--	-----	--

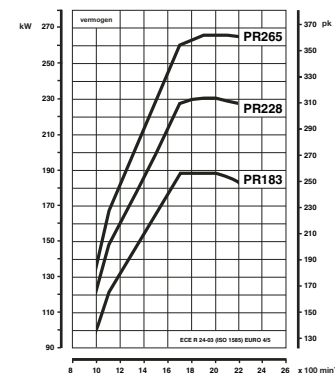
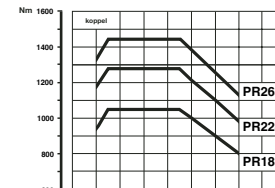
8x4	FAD	
-----	-----	--



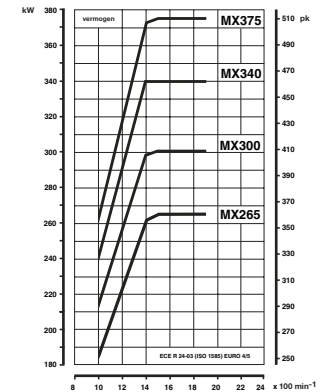
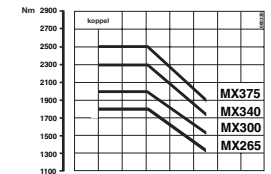
### PACCAR GR motoren



### PACCAR PR motoren



### PACCAR MX motoren

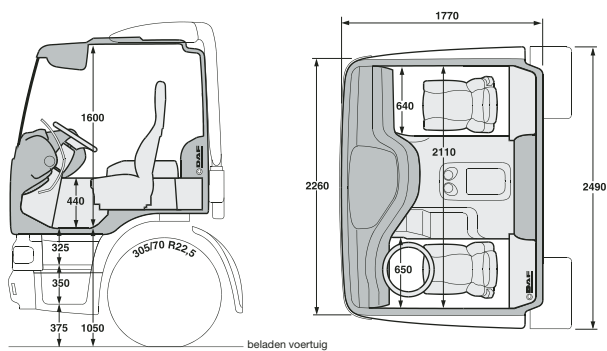




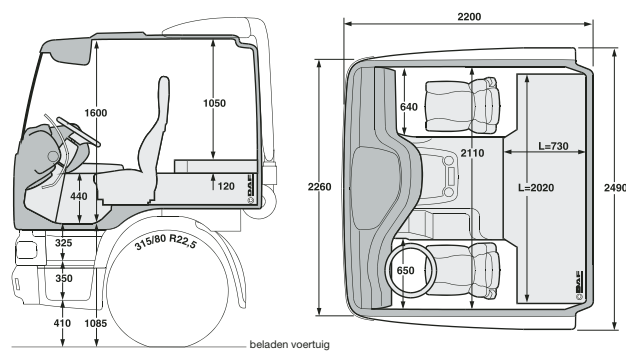
## Overzicht van de nieuwe CF motoren

Voertuig	Motor	Type-aanduiding	Prestaties	Koppel	Emissieniveau
DAF CF65	PACCAR 6,7 ltr	CF65.220	165 kW / 224 pk vanaf 1900 tpm	850 Nm bij 1200-1700 tpm	Euro 4
		CF65.250	184 kW / 250 pk vanaf 1900 tpm	950 Nm bij 1200-1800 tpm	Euro 4
		CF65.280	210 kW / 285 pk vanaf 2100 tpm	1020 Nm bij 1200-1800 tpm	Euro 4
DAF CF75	PACCAR 9,2 ltr	CF75.250	183 kW / 249 pk vanaf 2200 tpm	1050 Nm bij 1100-1700 tpm	Euro 4 / 5
		CF75.310	228 kW / 310 pk vanaf 2200 tpm	1275 Nm bij 1200-1700 tpm	Euro 4 / 5
		CF75.360	265 kW / 360 pk vanaf 2200 tpm	1450 Nm bij 1200-1700 tpm	Euro 4 / 5
DAF CF85	PACCAR 12,9 ltr	CF85.360	265 kW / 360 pk vanaf 1500 tpm	1775 Nm bij 1000-1410 tpm	Euro 4 / 5
		CF85.410	300 kW / 408 pk vanaf 1500 tpm	2000 Nm bij 1000-1410 tpm	Euro 4 / 5
		CF85.460	340 kW / 462 pk vanaf 1500 tpm	2300 Nm bij 1000-1410 tpm	Euro 4 / 5
		CF85.510	375 kW / 510 pk vanaf 1500 tpm	2500 Nm bij 1000-1410 tpm	Euro 4 / 5

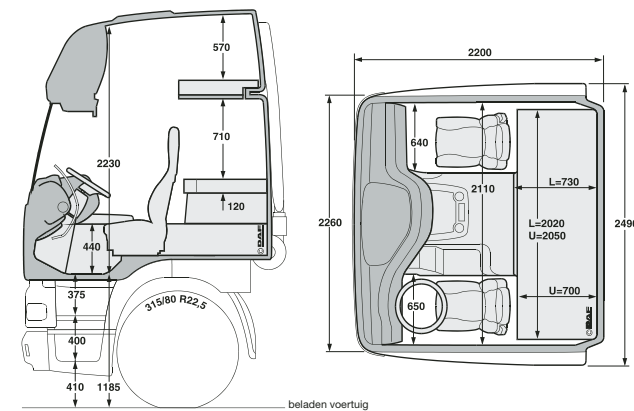
DAF CF Dagcabine



DAF CF Slaapcabine



DAF CF Space Cab





*Het modernste productenprogramma op de markt*

# ***Een DAF voor elk transport***

*Iedere transporttoepassing stelt unieke eisen aan het voertuig. Daarom is iedere DAF truck uniek. Geproduceerd op order, samengesteld uit een serie cabines, chassis, aandrijflijnen en asconfiguraties. Drie voertuigconcepten - de XF, CF en LF - één kwaliteitstandaard, de beste. Bij de aankoop zorgt de DAF verkoopspecialist met behulp van de modernste software, dat exact de juiste voertuigspecificaties worden gekozen. Welk transportvraagstuk ook, DAF heeft een passend antwoord.*



*Met brede keus aan cabines, motoren, aandrijflijnen en asconfiguraties, is er altijd een DAF samen te stellen die exact aan uw specifieke eisen voldoet.*



Aan deze publicatie kunnen geen rechten worden ontleend. DAF Trucks N.V. behoudt zich het recht voor om zonder voorafgaande kennisgeving wijzigingen in de productspecificaties aan te brengen. De producten en diensten voldoen aan de Europese richtlijnen die op het moment van verkoop van kracht waren, maar kunnen per EU-land variëren. Neem voor actuele informatie contact op met een erkende DAF-dealer.

DAF Trucks België  
Luxemburgstraat 17  
9140 Temse  
België  
Telefoon 03/7101411  
Telefax 03/7101402  
[www.daf.be](http://www.daf.be)

DW141959/B-NL:0606

*driven by quality*



Environmental  
Management  
System

**DAF**  
A PACCAR COMPANY

